

Profi digitális festékvastagságmérő Asta A-EG0102



Használati utasítás
Az eredeti utasítások fordítása

Home


Ez a műszer egy hordozható, könnyen használható digitális vasbevonatvastagságmérő, amelyet egyszerű, egykezes használatra terveztek. A mérőműszer háttérvilágítású LCD kijelzővel van felszerelve kijelző és automatikus kikapcsolás (kb. 15 másodperc) az akkumulátor élettartamának meghosszabbítása érdekében.

Figyelem

- Ne használja a készüléket erős elektromágneses sugárzást generáló berendezések vagy statikus elektromos töltések közelében, mivel ezek hibákat okozhatnak.
- Ne használja a készüléket olyan helyen, ahol maró vagy robbanásveszélyes gázoknak lehet kitéve. A készülék károsodása vagy robbanás következhet be.
- Ne tárolja vagy használja ezt a berendezést olyan környezetben, ahol közvetlenül napfénynek van kitéve, vagy ahol kondenzálódhat. Ha így tesz, akkor megvetemedhet, károsodhat a szigetelése, vagy megszűnhet a specifikációnak megfelelően működni.
- Ne helyezze a tesztelőt forró tárgyra vagy azok közelébe (70°C). Ez a készülékház károsodását okozhatja.
- Ha a mérőműszer a környezeti hőmérséklet jelentős változásának van kitéve, a mérések elvégzése előtt várjon 30 percet a hőmérséklet stabilizálódására.
- Ha a tesztelőt egy percnél hosszabb ideig használja, a nagyobb vastagság mérési pontossága csökken. A mérő azonban még mindig a megadott pontosságon belül van.
- Az érzékelőn kondenzáció képződhet, ha hidegből meleg környezetbe kerül. A mérések elvégzése előtt várjon 10 percet, amíg a kondenzáció feloldódik.
- Ezt a készüléket nem víz- vagy porállóknak tervezték. Ne használja nedves vagy nagyon poros környezetben.
- A pontos mérés érdekében győződjön meg arról, hogy az érzékelőhegy szilárdan érintkezik a felszínre dőlés nélkül.
- Kérjük, győződjön meg róla, hogy nincsenek légbuborékok az aljzat és a tesztelő között.
- Minden egyes használathoz egypontos kalibrálást kell végezni.
- A mérési pontosság növelése érdekében ajánlott kétpontos kalibrációt végezni.

Specifikáció

Kijelző: digitális folyadékkristályos kijelző (LCD) maximális leolvasással 1999

Alacsony akkumulátor töltöttségi szint jelzése:  jelenik meg, amikor az akkumulátor feszültsége a működési szint alá csökken.

Mérési sebesség: 1 másodperc, névleges.

Működési környezet: 0°C - 50°C 75% relatív páratartalom mellett

Tárolási hőmérséklet: -20°C és 60°C között, 0-80% relatív páratartalom, ha az elemet kivették a mérőből.

Automatikus kikapcsolás: 15 másodperc

Készenléti áramfelvétel: 6µA

Akkumulátor: szabványos 9 V-os elem (NNEDA 1604, IEC 6F22

006P) **Akkumulátor élettartama:** jellemzően 9 óra (folytonosság)

(háttérvilágítással együtt) **Méretetek:** 148 mm x 105 mm x 42 mm

Súly: kb. 157 g (akkumulátorral együtt)

Érzékelhető hordozóanyag: Vasfém (vas, acél)

Vastagságtartomány: 0-40,0 mil (0-1000 µm)

Kijelző felbontása: 0,1 mil/1 µm

Pontosság:

± 4 dgts 0 és 7,8 mil között

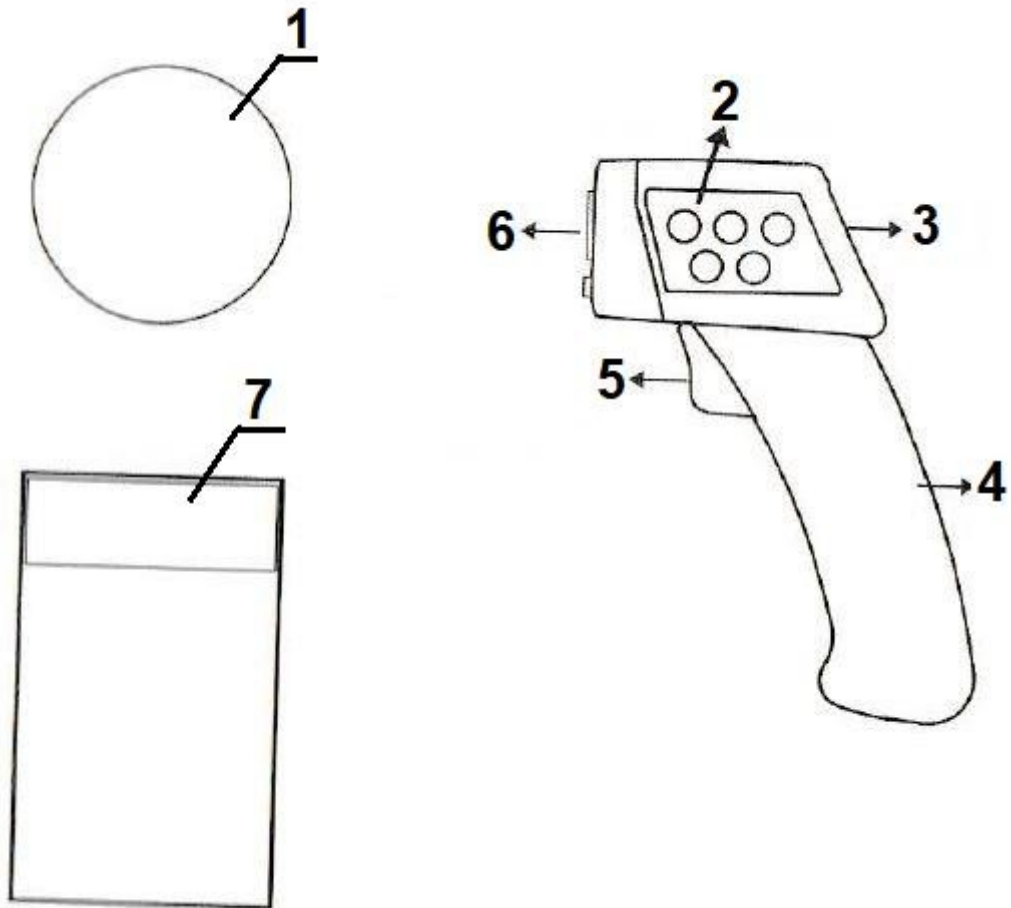
± 10 dgts 0 és 199 µm között

± (3% + 4dgts) 7,9 mil és 40 mil között

± (3 % + 10 dgts) vagy 200 µm és 1000 µm között

Hőmérsékleti együttható: 0,1x (megadott pontosság) / °C (< 18 °C vagy > 28 °C)

Válaszidő: 1 másodperc



* Az első használat előtt húzza le a védőfóliákat.

1. Fólia
2. Funkció gomb
3. LCD
4. Akkumulátorfedél
5. Kapcsoló/kioldó
6. Érzékelő hegy
7. Szabványos bevonólemez

Funkció gomb




Agombbal be- és kikapcsolhatja a háttérvilágítást.

„mil/μm”

A gombbal a mértékegységet mikro hüvelyk, mikrométerre módosíthatja.

(1 mil = 25,4 μm)

"CAL"

1. Ha a készülék be van kapcsolva, tartsa lenyomva a „CAL” és a  gombot egyszerre 4 másodpercig, az egyponthoz való kalibrálás elindításához.
2. Bekapcsolt állapotban tartsa lenyomva a "CAL" gombot 4 másodpercig a kétpontos kalibrálás elindításához.
3. A kalibrálási üzemmódban nyomja meg a "CAL" gombot a megerősítéshez és a következő lépéshez: tartsa lenyomva a "CAL" gombot 4 másodpercig a kalibrálási üzemmódból való kilépéshez.

Utasítások

Be és ki:

1. Tartsa a mérőműszer érzékelő hegyét megfelelő a felszíntől vagy a mágneses mezőtől való távolság.
2. Nyomja meg az exponáló gombot a bekapcsoláshoz. Amikor az LCD ki "run (um) vagy run (mil)", a tesztelő készen áll a használatra.
3. Automatikus kikapcsolás (APO) funkció: hagyja a mérőműszert 15 másodpercig üresen, a készülék automatikusan kikapcsol.



Mérés:

1. Nyomja meg az exponáló gombot a bekapcsoláshoz.
2. Érintse az érzékelőhegyet erősen a mérendő felülethez. Tartsa lenyomva a gombot, amíg a leolvasott érték meg nem jelenik a kijelzőn, és a mérés be nem fejeződik. NE távolítsa el az érzékelőhegyet a felületről, amíg a leolvasás meg nem jelenik a kijelzőn.
3. Ha a bevonatvastagság a tartományon kívül esik, a teszter továbbra is megjeleníti a mért értékeket, de a mérési pontosság csökken.

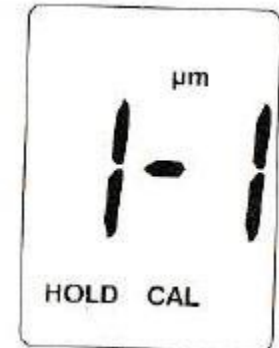
A kalibrálás előtt válassza ki a mértékegységet (mil/μm), mivel a kalibrálási üzemmódban nem lehet átállítani.

A kalibrálás alatt az automatikus kikapcsolás funkció kikapcsol.

Egyponτος kalibrálás:



Mivel a kalibrációs pont alapértelmezés szerint 4,0 mil (102 μm) értékre van beállítva, készítse elő a mellékelt standard lemezt az egyponτος kalibrációhoz.

1. Kapcsolja be. Tartsa lenyomva a "CAL" gombot és a gombot 4 másodpercig egyponτος kalibrálás elindításához. Az LCD kijelzőn villogni fog az "1 --- 1".
2. Nyomja az érzékelőcsúcsot a standard kalibrációs lemezre a fólia tetejét. Tartsa lenyomva a kioldó gombot, és várja meg, amíg a
3. Erősítse meg a "CAL" gombbal. Az LCD kijelzőn villogni fog a "- ---" majd "1 --- 2".
4. Tartsa lenyomva a "CAL" gombot 4 másodpercig az egyponτος kalibrálás befejezéséhez és a működés folytatásához.



Kétpontos kalibrálás

A kétpontos kalibrálás során a fólia és egy 4,0 mil standard kalibrálólemez (102 μm) a felület és egy ismert vastagságú standard lemez helyettesítésére.

1. Kapcsolja be. Tartsa lenyomva a "CALL" gombot 4 másodpercig a kétpontos kalibrálás elindításához. Az LCD kijelzőn villogni kezd a "2 --- 1".
2. Nyomja az érzékelőhegyet a fóliára. Tartsa lenyomva a kioldó gombot, és várja meg a leolvasás megjelenését. A  billentyűzet segítségével állítsa az  értéket 0-ra.
3. Erősítse meg a "CAL" gombbal. Az LCD kijelzőn villogni fog a "---" majd "2 --- 2".

4. Nyomja az érzékelőhegyet a szabványos fedőlapra. Tartsa a nyomja meg az exponálógombot, és várja meg a kijelzés megjelenését. Használja a gombot vagy a állítsa be az értéket, amíg az megfelel a 4,0 mil (102) szabványos vastagságnak μm).



5. A kétpontos kalibrálás befejezéséhez nyomja meg a "CAL" gombot 4 másodpercig. A tesztelő automatikusan kikapcsol.

6. Ha kalibrálási üzemmódban 4 másodpercig lenyomva tartja a "CAL" gombot, a tesztelő kihagyja a kétpontos kalibrálást, és visszatér a működéshez. Eközben a kalibrálás nem fog elmentődni vagy befejeződni.



Karbantartás

Az akkumulátor cseréje

1. A tápellátás 9 voltos "tranzistoros" elemről történik (NEDA 1604, IEC 6F22).
2. Húzza le az akkumulátor fedelét.
3. Távolítsa el az elemfedelelet úgy, hogy óvatosan a tesztelő alja felé csúsztatja.
4. Vegye ki és válassza le a régi akkumulátort a mérőműszerről, és cserélje ki egy újjal.
Helyezze be az akkumulátort és helyezze vissza az elemfedelelet.

Tisztítás

Rendszeresen törölje át a készülékházat nedves ruhával és tisztítószerezrel, ne használjon súrolószereket vagy oldószereket.